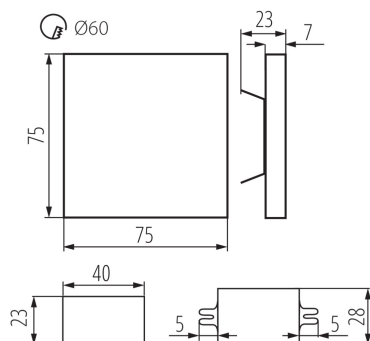
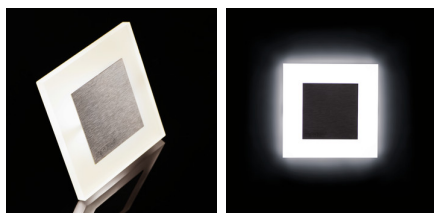


Lampada led per scale

5905339238009



Kanlux APUS è il design moderno unito ad un attraente effetto luce. È un'idea eccellente per illuminare scale e corridoi oppure per accentuare il design interno di una stanza. Il design unico dell'apparecchio garantisce un'emissione luminosa uniforme. La versione AC è dotata di un alimentatore 230V racchiuso in una scatola, invece la versione PIR ha un sensore di movimento. Il sensore rileva un movimento / accende la luce indipendentemente dall'intensità della luce dell'ambiente circostante.

DATI GENERALI:

Da incasso : si

Colore: acciaio inox

Luogo di montaggio: per montaggio a incasso nella parete

Luogo d'uso: all'interno

Distanza minima dall' oggetto illuminata: 0,1m

Compatibile con dimmer: non

Sorgente di luce sostituibile: non

Alimentatore in dotazione: si

Lunghezza [mm]: 75

Larghezza [mm]: 23

Altezza [mm]: 75

Lunghezza del cavo [mt]: 0.18

Diametro della scatola di montaggio richiesta [Ømm]: 60

Dimensioni del foro di montaggio [mm]: 60

LED integrati: si

DATI TECNICI:

Tensione nominale [V]: 220-240 AC

Frequenza nominale [Hz]: 50/60

Potenza massima [W]: 1.3

Grado di protezione contro le scosse elettriche: II

Tipo di spia: LED SMD

Flusso luminoso [lm]: 13

Tonalità della luce: Bianco caldo

Temperatura di colore [K]: 3000

Uniformità colore [SDCM]: ≤6

Indice di resa cromatica Ra: ≥80

Durata [h]: 50000

Numero di cicli accensione/spegnimento: ≥20000

Efficienza [lm/W]: 10

Temperatura esercizio [°C]: 5÷25

Materiale del corpo: acciaio inox lucidato, materiale plastico

Tipo di allacciamento: estremità libere dei conduttori

La plafoniera comprende i LED incorporati delle seguenti

Lampada led per scale



classi energetiche: A++,A+,A

Tempo di riscaldamento della lampada [s]: ≤ 1

Tempo di accensione della lampada [s]: $\leq 0,5$

Grado IP: 20

DATI LOGISTICI:

Unità di misura: pezzo

Tipo di confezionamento: 100

Numero di pezzi nell' imballaggio secondario: 1

Numero di pezzi in un imballaggio : 100

Peso unitario netto [g]: 120

Grammatura [g]: 124.9

Lunghezza dell'unità di imballaggio [cm]: 11

Larghezza dell'unità di imballaggio [cm]: 2.5

Altezza dell'unità di imballaggio [cm]: 16.5

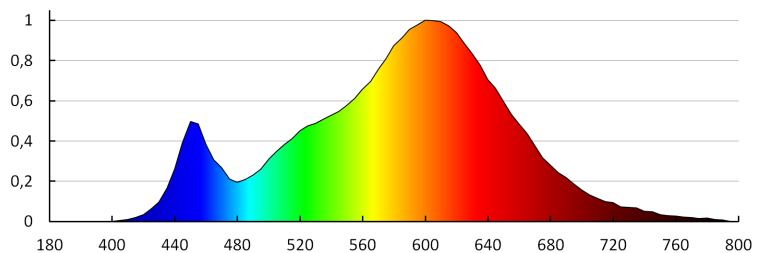
Peso della scatola di cartone [Kg]: 12.49

Larghezza della scatola di cartone [cm]: 34.5

Altezza della scatola di cartone [cm]: 34.5

Lunghezza della scatola di cartone [cm]: 63

Volume della scatola di cartone [m³]: 0.074986



KANLUX S.A. (kat 23800) APUS LED AC-WW / LDC (Polar)

Luminaire: KANLUX S.A. (kat 23800) APUS LED AC-WW
Lamps: 1 x APUS LED WW

